

Volume	Longueur	Largeur	Hauteur
10 m <sup>3</sup>	5 500 mm	2 300 mm	800 mm

### CARACTÉRISTIQUES

Fond en tôles épaisseur 4 mm en S235

Côtés et face avant en tôles épaisseur 3 mm en S235

Porte arrière à 2 battants avec montants renforcés

Berce en IPN 180 suivant norme NF17 - 108

Traverses de fond tous les 260 mm, UTP 112 x 60 x 3.5

Poteaux de section UTP 120 x 60 x 3.5 tous les 630 mm

Ceinture supérieure en tube de 140 x 80 x 3 soudée en continu

Coins tronqués pour faciliter le vidage et renforcer les poteaux

Crochet avant renforcé par une poutre de grosse section

Echelle crantée sur face avant (à partir de 20 m<sup>3</sup>)

Charnières de porte montées sur un axe Ø20 mm, avec graisseur

Sécurité latérale pour l'ouverture des portes décalée vers l'avant avec ressort de rappel

Rouleaux arrière renforcés avec bagues autolubrifiantes (position intérieur ou extérieur)

Crochets de bâche sur tout le pourtour du caisson

Protection : dégraissage de phosphatation

Peinture : 2 couches d'apprêt époxy int. et ext. + 2 couches de laque polyuréthane ext.

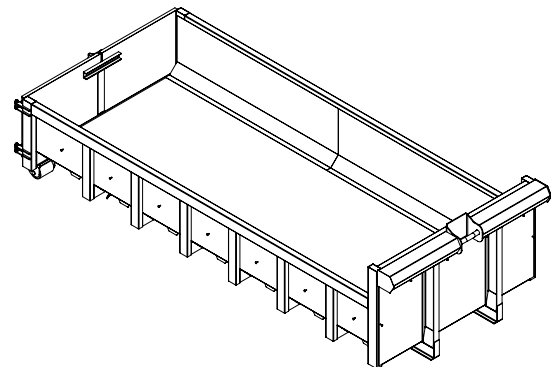
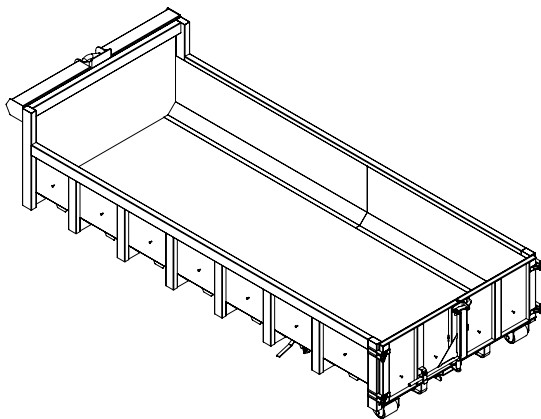
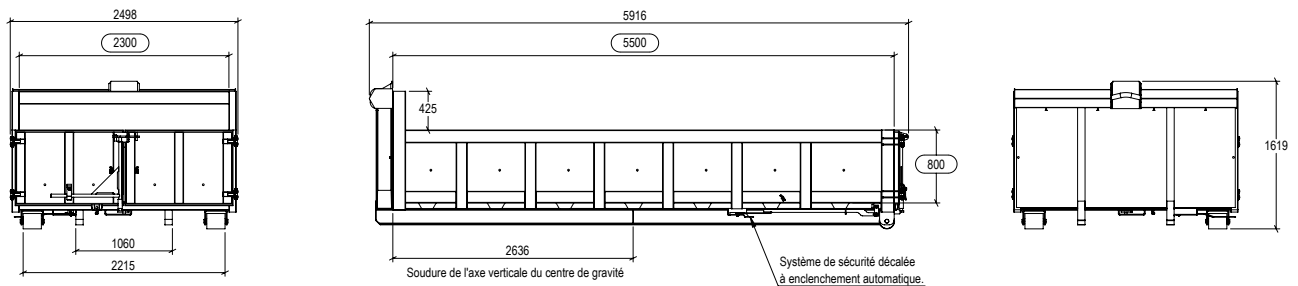
Conforme aux normes NF R 17-108 et NF R 17-144 (année 2018)

\* Options sur demande



\*Photos données à titre indicatif

### PLAN



Plan suivant norme :  
NFR 17-108 AOUT 2018  
Norme NFR 17-114 MAI 2018

RAL :		
Epaisseur tôle de fond en mm + nuance :	4 mm	S235
Epaisseur ceinture en mm (côté, avant, porte) + nuance :	3 mm	S235

[DTECH]Plans\CAIR1000001068.PDF

Table de révision				
IND	DESCRIPTION	DATE	Modifié par :	Approuvé par :
	<b>THIEVIN</b>			
	Masse théorique : 1581.42kg			A3
	Ensemble : Caissons			
	S'Ensemble : 10M3 Renf			
	Désignation : 5500x2300x800			
	Référence : <b>CAIR1000001068</b>			

© THIEVIN. IL N'EST PERMIS DE FAIRE USAGE DE CE DESSIN QU'AVEC AUTORISATION EXPRESSE OU LICENCE SPECIALE (LOI DU 11 MARS 1957)

\*Plan donné à titre indicatif