

Volume	Longueur	Largeur	Hauteur
15 m ³	5 500 mm	2 300 mm	1 200 mm

CARACTÉRISTIQUES

Fond en tôles épaisseur 4 mm en S235

Côtés et face avant en tôles épaisseur 3 mm en S235

Porte arrière à 2 battants avec montants renforcés

Berce en IPN 180 suivant norme NF17 - 108

Traverses de fond tous les 500 mm, UTP 112 x 60 x 3.5

Poteaux de section UTP 120 x 60 x 3.5 tous les 1 100 mm

Ceinture supérieure en tube de 140 x 80 x 3 soudée en continu

Coin tronqués pour faciliter le vidage et renforcer les poteaux

Crochet avant renforcé par une poutre de grosse section

Echelle crantée sur face avant (à partir de 20 m³)

Charnières de porte montées sur un axe Ø20 mm, avec graisseur

Sécurité latérale pour l'ouverture des portes décalée vers l'avant avec ressort de rappel

Rouleaux arrière renforcés avec bagues autolubrifiantes (position intérieur ou extérieur)

Crochets de bâche sur tout le pourtour du caisson

Protection : dégraissage de phosphatation

Peinture : 2 couches d'apprêt époxy int. et ext. + 2 couches de laque polyuréthane ext.

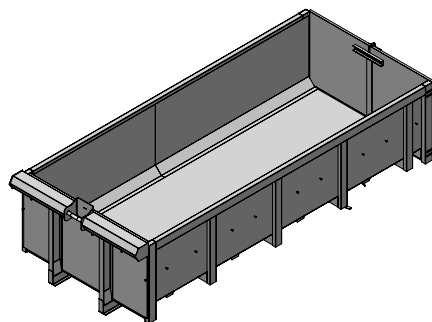
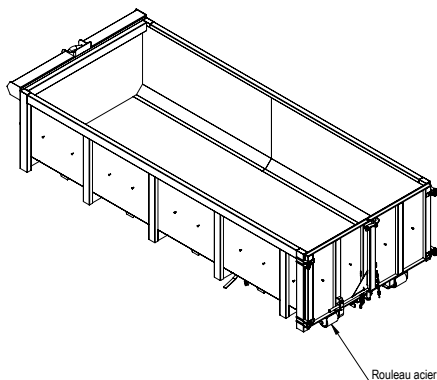
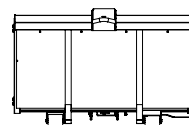
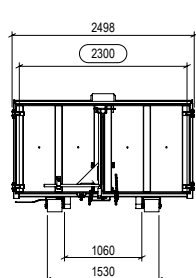
Conforme aux normes NF R 17-108 et NF R 17-144 (année 2018)

* Options sur demande



*Photos données à titre indicatif

PLAN



Plan suivant norme :
NFR 17-108 AOUT 2018
Norme NFR 17-114 MAI 2018

RAL		
Epaisseur tôle de fond en mm + nuance :	4 mm	S235
Epaisseur ceinture en mm (côté, avant, porte) + nuance :	3 mm	S235

[DTECH]Plans\CAIS1500003022.PDF

Table de révision				
IND	DESCRIPTION	DATE	Modifié par :	Approuvé par :
	THIEVIN			
	Masse théorique : 1653,04kg			A3
	Ensemble : Caissons			
	S'Ensemble : 15M3 STANDARD 5500X2300X1200			
	Désignation:			
	Référence: CAIS1500003022			

© THIEVIN. IL N'EST PERMIS DE FAIRE USAGE DE CE DESSIN QU'AVEC AUTORISATION EXPRESSE OU LICENCE SPECIALE (LOI DU 11 MARS 1957)